

mWing



Personenschleuse mit Schwenktüren

- > Hoher Personendurchsatz dank kurzer Öffnungszeiten und Vorlauffunktion
- > Open-Gate-Modus beschleunigt den Durchgang zusätzlich
- > Für höchste Sicherheitsanforderungen in überwachten und nicht überwachten Bereichen
- > Minimale Aufschlagskräfte für maximale Personensicherheit dank Niedrig-Energieantrieb.
- > Freidrehend bei Spannungsausfall
- > Ausgelegt auf 10.000.000 Öffnungs- und Schließintervalle








Technische Daten	mWing
Anwendungsbereich	Innen- und Außenbereiche
Durchgangsbreite	Standard: 600 mm Wide Lane: 900 mm (weitere auf Anfrage)
Gesamtbreite für 1 Linie	960 mm (bei 600 mm Durchgangsbreite) 1260 mm (bei 900 mm Durchgangsbreite)
Höhe der Sperrelemente	Standard: 889 mm Hoch: 1800 mm (weitere auf Anfrage)
Öffnungs-/Schließzeit	0,6–1s, abhängig von den Abmessungen des Sperrelements
Antriebstechnologie	MHTM™
Steuerung	MGCplus
Spannung	100–240 VAC, 50/60 Hz
Leistungsaufnahme	Maximal 45 W
Einschaltdauer	100 %
Material Gehäuse	mDure
Abmessungen Gehäuse (LxHxB)	1300 x 1050 x 180 mm
Schutzklasse	IP 54
Gewicht	ca. 120 kg pro Modul
Temperaturbereich	–30 bis +55 °C

Ausstattung	
Durchgangsrichtung	Uni- oder bidirektional
Notfallfreigabe	Bei Stromausfall oder Schließen des Alarmkontakts
Zufallsgenerator	In der Steuerung integriert
Durchgangserfassung und Ereignisprotokollierung	In der Steuerung integriert
Ein- und Ausgänge der Steuerung	8 digitale Eingänge, 4 digitale Ausgänge und 6 Relaisausgänge

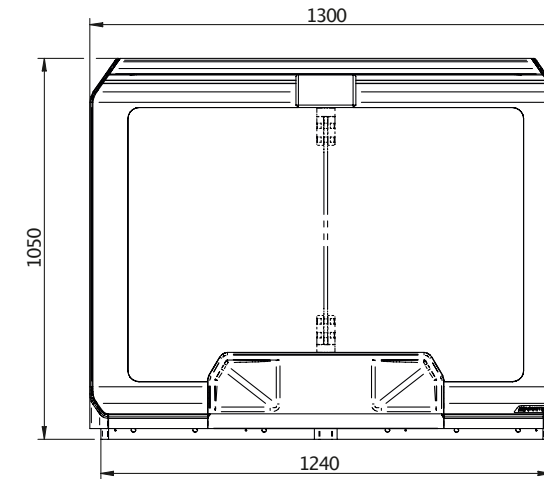
Standardfarben	
	
Basalt (ähnlich RAL 9006)	Anthrazit (ähnlich RAL 9005)

Eine Übersicht aller Sonderfarben und Effektlackierungen auf Seite 82.

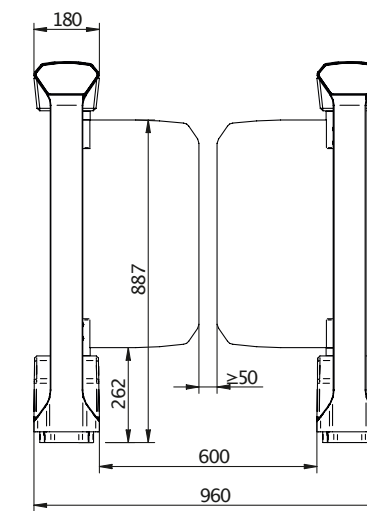
Einsatzmöglichkeiten				
				

Maßzeichnungen

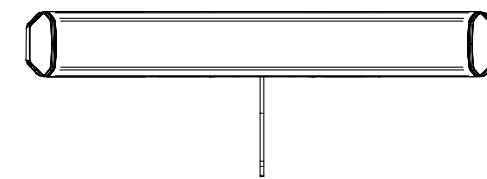
mWing von der Seite



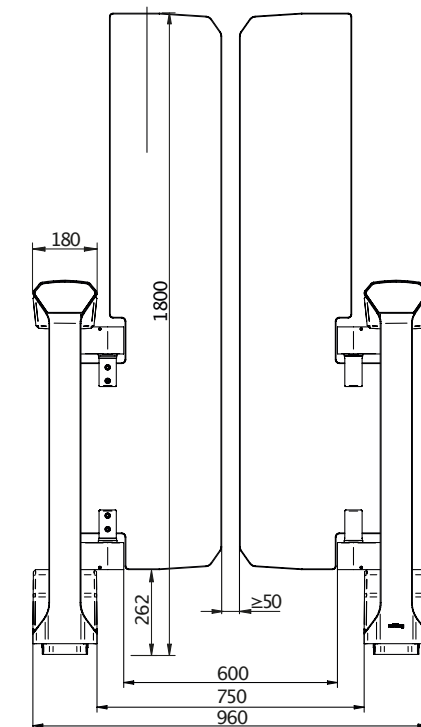
mWing von vorne



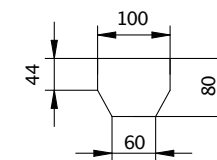
mWing von oben (ein Modul)



mWing von vorne mit hoher Glasscheibe



Einbauraum für Lesegeräte für mTripod und mTripod short (ohne Durchgangsanzeige, Einbautiefe 40 mm)



Linienkonfiguration von mWing mit Durchgang in Standardbreite und breitem Durchgang

