

Access Pro-H

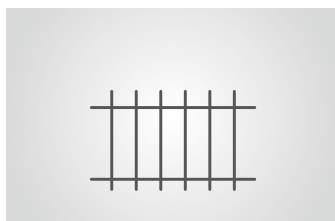
Zufahrtsschranke für Sperrgitter



Für besondere Anforderungen an die Sicherheit

An Firmenzufahrten, Baustelleneinfahrten, Hafenanlagen und anderen gesicherten Bereichen – die Access Pro-H von Magnetic ist die optimale Lösung in allen Fällen, in denen nicht nur der Fahrzeugverkehr gesteuert, sondern auch der Zutritt von Fußgängern sicher unterbunden werden soll. Sperrgitter und Übersteigschutz verhindern wirkungsvoll das Unterlaufen und das Überklettern der Schranke. Dank ihrer geringen Aufschlagskräfte sind die Schranken bei Installation der vorgeschriebenen Sicherheitseinrichtungen auch an Zufahrten zum Einsatz zugelassen, an denen mit Personenverkehr zu rechnen ist.

Das Herzstück der Access-Produktserie ist der innovative MHTM™-Antrieb, der sich durch seine Energieeffizienz, Wartungsfreiheit und Langlebigkeit auszeichnet – die Schranken der Access-Serie sind auf 10 Millionen Öffnungs- und Schließzyklen ausgelegt. Qualität steckt bei Magnetic übrigens nicht nur im Detail, sondern ist dank des markanten Designs für alle einfach erkennbar. Die Access-Produktserie wurde bereits mit zwei Design-Preisen ausgezeichnet.



Sperrgitter und Übersteigschutz

Die Access Pro-H steuert nicht nur den Verkehr, sondern verhindert mit den optional erhältlichen Sperrgittern auch wirkungsvoll das unbefugte Eintreten von Fußgängern in sicherheitsrelevante Bereiche.



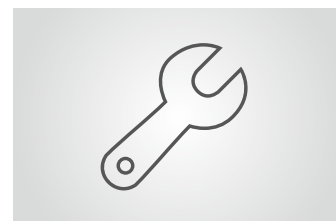
Innovative Antriebstechnik

Die MHTM™-Antriebseinheit arbeitet wartungsfrei, energieeffizient und leise. Das hohe Drehmoment garantiert bestmöglichen Betrieb selbst unter extremen Witterungsbedingungen.



Rechtliche Sicherheit

Für alle Schranken von Magnetic liegt eine Konformitätserklärung gemäß Maschinenrichtlinie und eine Leistungserklärung gemäß Bauproduktenverordnung vor. Damit sind Betreiber und Inbetriebnehmer auch in Haftungsfragen immer auf der sicheren Seite.



Einfach zugängliche Komponenten

Zwei einfache Handgriffe: Steuergerät und Antriebseinheit lassen sich durch das Abnehmen von Haube und Frontplatte einfach erreichen. Das erhöht den Bedienkomfort und beschleunigt Inbetriebnahme und Service.

Access Pro-H

Zufahrtsschranke für Sperrgitter

- > Hohe Sicherheit durch optional erhältliche Sperrgitter
- > Sehr niedrige Betriebskosten durch effizienten und langlebigen MHTM™-Antrieb
- > Hoher Bedienkomfort und optimale Zugänglichkeit dank durchdachtem Design
- > Rechtliche Sicherheit durch Konformitäts- und Leistungserklärung
- > Ausgezeichnetes Design: German Design Award 2014 und reddot design award 2012
- > Ausgelegt auf 10 Millionen Öffnungs- und Schließintervalle



Technische Daten	Access Pro-H
Sperrbreite	max. 6,0 m
Öffnungs-/Schließzeit	4,0 s
Leistungsaufnahme	max. 25 W
Antriebstechnologie	MHTM™
Spannung	85 – 264 VAC, 50/60 Hz
Einschaltdauer	100 %
Gehäusemaße (B x T x H)	315 x 360 x 1115 mm
Schutzklasse	IP 54
Temperaturbereich	-30 bis +55 °C
Gewicht	44 kg

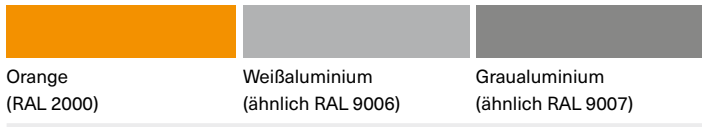
Ausstattungsmerkmale	Access Pro-H
Standardfarben	RAL 2000, 9006, 9007
Schrankenbaum	MicroBoom
Steuerung	MGC Pro
Integrierter 2-Kanal-Detektor für Induktionsschleifen	Standard
Steuerung modular erweiterbar	Standard
Variable I/O-Belegung	Standard
Anzahl Digitaleingänge	8
Anzahl Relais-/Digitalausgänge	6/4
Eingang für Sicherheitslichtschranke mit Test	Standard
Schließgeschwindigkeit wählbar	Standard
Öffnungsgeschwindigkeit wählbar	Standard

Optionen	Access Pro-H
Sonderfarben	✓
Standardgitter	✓
Gitter mit Übersteigschutz 1,30 m hoch	✓
Gitter mit Übersteigschutz 1,80 m hoch	✓
Pendelstütze	✓
Auflagepfosten	✓
Baumabwurfkontakt	✓
Baumverriegelung	✓
Baumbeleuchtung rot ¹	✓
Leuchtstreifen rot/grün ²	✓
Haubenleuchten	✓
Schlüsselschalter	✓
Funkmodul	✓
Ethernetmodul	✓
RS485-Modul	✓
CAN-Modul (Zählung)	✓
2. Detektormodul	✓
GSM-Modul	✓
Sicherheitslichtschranke	✓
Batterie-Backup	✓

¹ bei Übersteigschutz nur auf Rückseite des Schrankenbaums möglich

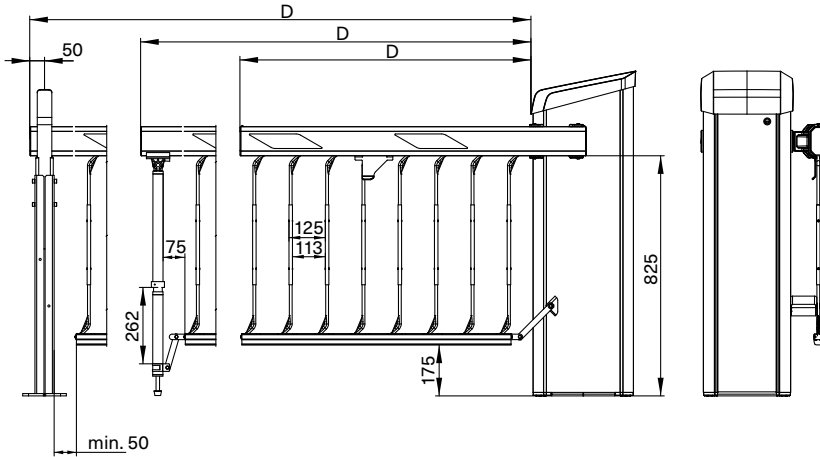
² nicht in Verbindung mit Standardgitter

Standardfarben

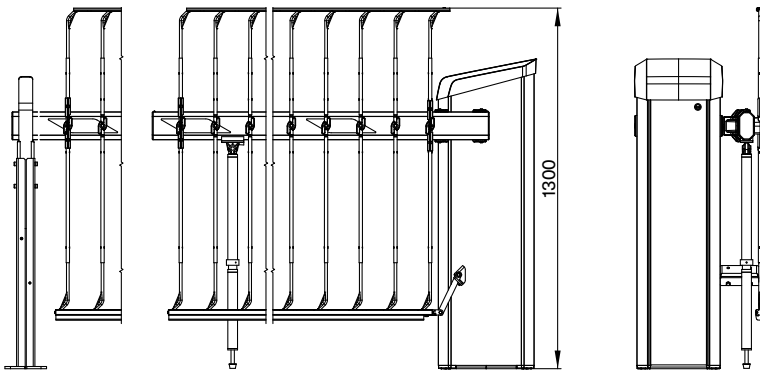


Maßzeichnungen

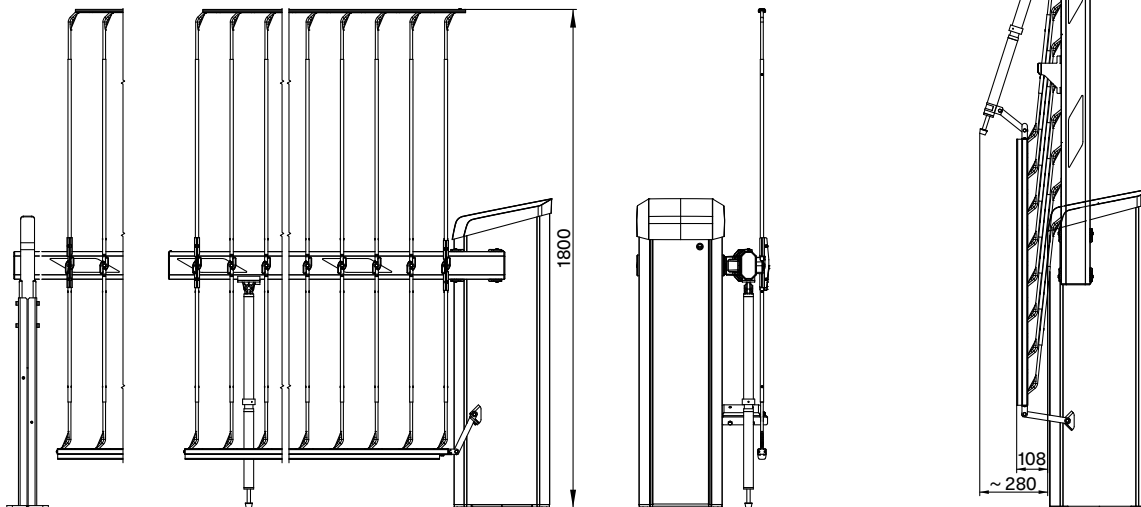
Access Pro H mit Standardgitter



Access Pro H mit Gitter mit Übersteigschutz 1,30 m hoch



Access Pro H mit Gitter mit Übersteigschutz 1,80 m hoch



Vollständige Maßskizzen erhalten Sie auf Anfrage.

Standardgitter

Access to Progress

Magnetic steht für wegweisende Produkte – in jeder Hinsicht. Unsere Fahrzeugschranken und Personensperren geben jeden Tag Tausenden von Menschen den Weg frei – in Parkhäusern, Mautstationen, Bahnhöfen, Flughäfen und Gebäuden. Wegweisend ist aber auch unsere Technik: Mit innovativen Antrieben, intelligenten Steuerungen und durchdachten Detaillösungen steht sie für maximale Sicherheit und Langlebigkeit. Weist auch Ihr Weg zu Magnetic?



Schranken

Zufahrtsschranken
Parkplatzschranken
Mautschranken
Spezialschranken



Personensperren

Drehkreuze
Drehtore
Drehsperrern
Flügelsperrern
Schwenktüren



Terminals

Pkw
Lkw

Deutschland

MAGNETIC AUTOCONTROL GMBH
Grienmatt 20
79650 Schopfheim
Telefon +49 7622 695-5
Telefax +49 7622 695-800
E-Mail info@magnetic-germany.com

Australien

MAGNETIC AUTOMATION PTY LTD
38 Metrolink Circuit
Campbellfield, VIC 3061
Telefon +61 3 9339 2900
E-Mail info@magnetic-oz.com

Brasilien

MAGNETIC AUTOCONTROL LTDA
Av. Salim Antônio Curiati, 136
04690-050 – São Paulo
Telefon +55 11 5660 8500
E-Mail info@magnetic-br.com

China

MAGNETIC CONTROL SYSTEMS CO., LTD
No. 3 Building, No. 51
Lane 1159, Kang Qiao (East) Road
Kang Qiao Industrial Zone, Shanghai
Telefon +86 21 68182970
E-Mail info@magnetic-cn.com

Frankreich

FAAC FRANCE
377 Rue Ferdinand Perrier
69808 St Priest Cedex
Telefon +33 4 72 21 86 89
E-Mail info@magnetic-fr.com

Indien

MAGNETIC AUTOCONTROL PVT LTD.
PRS Centre
Plot No. 373 to 376, 2nd Floor (West Wing)
1st Cross Street, Nehru Nagar
Old Mahabalipuram Road
Kottivakkam (Opp Rayala Technopark, Perungudi)
Chennai 600041
Telefon +91 44 421 23297
E-Mail info@magnetic-india.com

Mittlerer Osten

FAAC MIDDLE EAST FZE
Dubai Silicon Oasis
PO Box 54886
Dubai
Vereinigte Arabische Emirate
Telefon +971 4 3724193
E-Mail info@magnetic-uae.com

Nord- und Südamerika (ohne Brasilien)

FAAC INTERNATIONAL, INC
3160 Murell Road
Rockledge, FL 32955
USA
Telefon +1 321 635 8585
E-Mail info@magnetic-usa.com

Skandinavien

FAAC NORDIC AB
Box 125
284 22 Perstorp
Schweden
Telefon +46 435 77 95 03
E-Mail info@magnetic-nordic.com

Südostasien

MAGNETIC CONTROL SYSTEMS SDN. BHD
No. 17, Jalan Anggerik Mokara 31/54
Taman Perindustrian Kota Kemuning
40460 Shah Alam
Selangor Darul Ehsan
Malaysia
Telefon +60 3 5123 0033
E-Mail info@magnetic-malaysia.com