

# MPR

## Flügel Sperre



- > Kurze Öffnungszeiten von 0,3 Sekunden für eine hohe Durchgangsfrequenz
- > Komfortabler, berührungsloser Durchgang
- > Platzsparender Aufbau von Mehrfachanwendungen
- > Einfache Integration gängiger Zutrittskontrollsysteme
- > Automatische Öffnung bei Spannungsausfall
- > Breite Variante geeignet für Rollstühle, Kinderwagen und Materialtransport
- > Ausgelegt auf 10 Millionen Öffnungs- und Schließintervalle

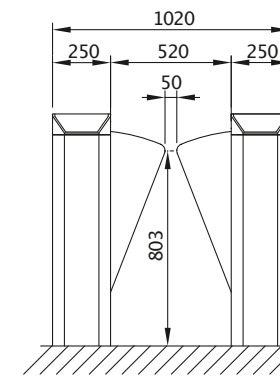
Technische Daten	MPR 112(Standard)	MPR 112(Wide Lane)
Durchgangsbreite	520 mm	960 mm
Öffnungs-/Schließzeit Flügel aus PU-Schaum	0,3 s	0,6 s
Öffnungs-/Schließzeit Flügel aus Acrylglas	0,35 s	-
Antriebstechnologie	MHTM™	MHTM™
Spannung	110-240 VAC, 50/60 Hz	110-240 VAC, 50/60 Hz
Leistungsaufnahme	maximal 35 W	maximal 117 W
Einschaltdauer	100 %	100 %
Gehäusemaße (L x B x H)	1300 x 250 x 1035 mm	1300 x 280 x 1035 mm
Gehäusematerial	Edelstahl 1.4301	Edelstahl 1.4301
Schutzklasse	IP 32	IP 32
Temperaturbereich	0 bis +45 °C	0 bis +45 °C

### Einsatzmöglichkeiten

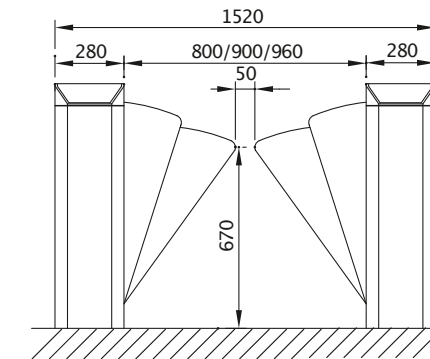


### Maßzeichnungen

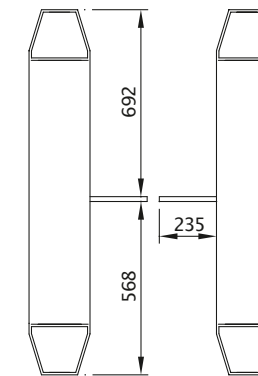
MPR 112(Standard)  
mit 520mm Durchgangsbreite, von vorne



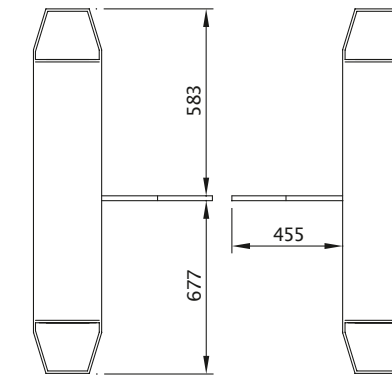
MPR 112(Wide Lane)  
mit 960mm Durchgangsbreite, von vorne



MPR 112(Standard), von oben



MPR 112(Wide Lane), von oben



### Linienkonfiguration durch kombinierbare Module

