



Für Personen in Freigeländen

MPT-Drehkreuze sind die ideale Lösung für die Zutrittskontrolle im Außenbereich, wenn viele Personen in kurzer Zeit ein Areal betreten oder verlassen sollen. Durch die Antriebsvarianten lassen sich die MPT-Drehkreuze genau an Ihren Einsatzzweck anpassen: Das elektromotorische Drehkreuz MPT 132 wird durch eine energieeffiziente, wartungsfreie MHTM™-Antriebseinheit in Bewegung versetzt – die erste Wahl für die repräsentative Sicherung von Außen- und Firmenarealen. Das MPT 33 verfügt über eine elektromechanische Verriegelungseinheit, die Drehbewegung erzeugt der Benutzer selbst – eine beliebte Variante

in Freizeitparks und Stadien. Beide Antriebsversionen lassen sich mit allen gängigen Zutrittskontrollsystemen ansteuern und wahlweise in beiden Durchgangsrichtungen betreiben. Das rein mechanische Drehkreuz MPT 30 lässt die Besucher nur in einer Richtung passieren und ist dadurch besonders für unbewachte Ausgänge in Schwimmbädern und Sportanlagen geeignet. Auch sonst lassen sich die MPT-Drehkreuze individuell an Ihre Anforderungen anpassen: mit unterschiedlichen Materialausführungen, Verriegelungsvarianten, zusätzlichen Anbauteilen und Erweiterungen für Fahrräder, Rollstühle und Materialtransport.



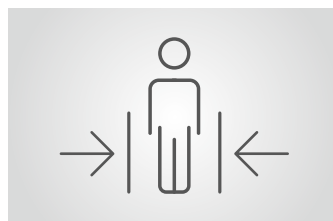
Für Einzelpersonen

MPT-Drehkreuze sind die ideale Lösung, wenn es auf die Sicherung von Außenbereichen mit hoher Personenfrequenz ankommt. Für die Zutrittskontrolle stehen zahlreiche Optionen zur Verfügung.



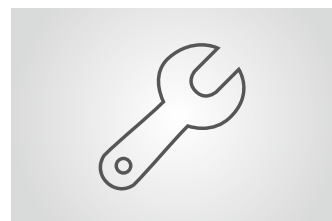
Innovative Antriebstechnik

Die MHTM™-Antriebseinheit (optional) ist wartungsfrei, arbeitet energieeffizient und zeichnet sich durch ein besonders sanftes Anlaufverhalten aus.



Maximale Sicherheit

Geringe Aufschlagkräfte und eine feinfühligere Aufschlagerkennung bieten optimalen Schutz für die Benutzer.



Einfach zugängliche Komponenten

Alle für den Betrieb erforderlichen Bauteile sind im Trägerbalken untergebracht – das vereinfacht Montage, Inbetriebnahme und Wartung erheblich.

- > Zuverlässige Sicherung von Außenbereichen und Freigeländen mit hoher Besucherfrequenz
- > Mechanische, elektromechanische oder motorisierte Ausführung
- > Feinfühligere Aufschlagerkennung für höchstmögliche Personensicherheit
- > Zahlreiche Optionen, zum Beispiel Erweiterung für barrierefreien Zugang
- > Ausgelegt auf 10 Millionen Personendurchgänge



Technische Daten	MPT 132 3-flügelig	MPT 132 4-flügelig	MPT 33 3-flügelig	MPT 33 4-flügelig	MPT 30 3-flügelig	MPT 30 4-flügelig
Zahl der Flügel (Winkel)	3 (120°)	4 (90°)	3 (120°)	4 (90°)	3 (120°)	4 (90°)
Antriebstechnologie	MHTM™		elektromechanisch		mechanisch	
Spannung	110 – 240 VAC, 50/60 Hz		110 – 240 VAC, 50/60 Hz		–	
Leistungsaufnahme	ca. 50 W (ohne Zubehör)		ca. 50 W (ohne Zubehör)		–	
Einschaltdauer	100 %		100 %		–	
Schutzklasse	IP 43		IP 43		IP 43	
Abmessungen (L x B x H)	1510 x 1500 x 2235 mm	1359 x 1076 x 2235 mm	1510 x 1500 x 2235 mm	1359 x 1076 x 2235 mm	1510 x 1500 x 2235 mm	1359 x 1076 x 2235 mm
Gewicht	ca. 250 kg	ca. 230 kg	ca. 250 kg	ca. 230 kg	ca. 250 kg	ca. 230 kg
Temperaturbereich	–25 bis +55° C		–25 bis +55° C		–25 bis +55° C	

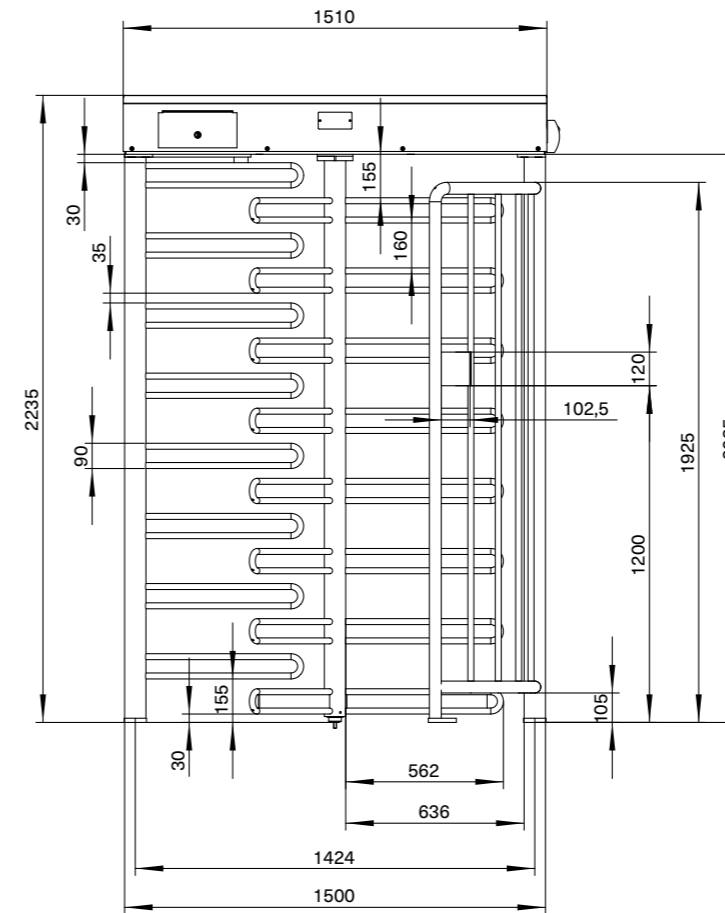
Optionen	
Material	Stahl feuerverzinkt, Stahl pulverbeschichtet in Standardfarbe, Stahl pulverbeschichtet in Sonderfarbe, Edelstahl V4A
Verhalten bei Stromausfall	Durchgang frei oder verriegelt bei Stromausfall
Anbauteile	Anbausäule, Beleuchtung, Fundamentrahmen, Fundamentbefestigungssatz, Dach
Erweiterungen	Barrierefreier Zugang für Fahrrad, Rollstuhl und Materialtransport (MPG 162)

Einsatzmöglichkeiten	

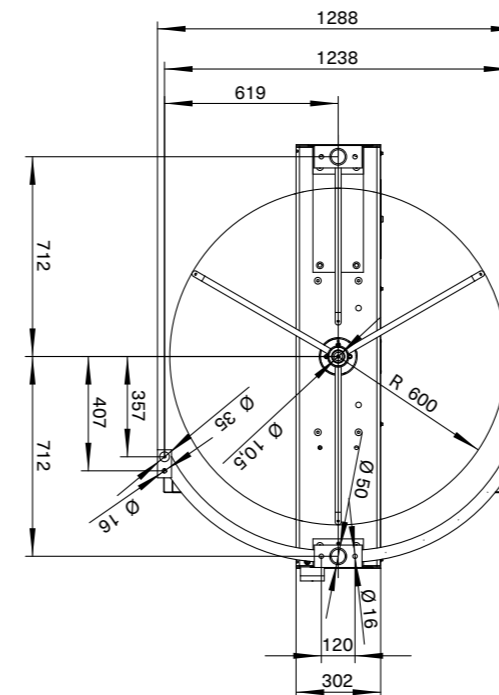
Standardfarben		
RAL 7042	RAL 7016	RAL 6005

Maßzeichnungen

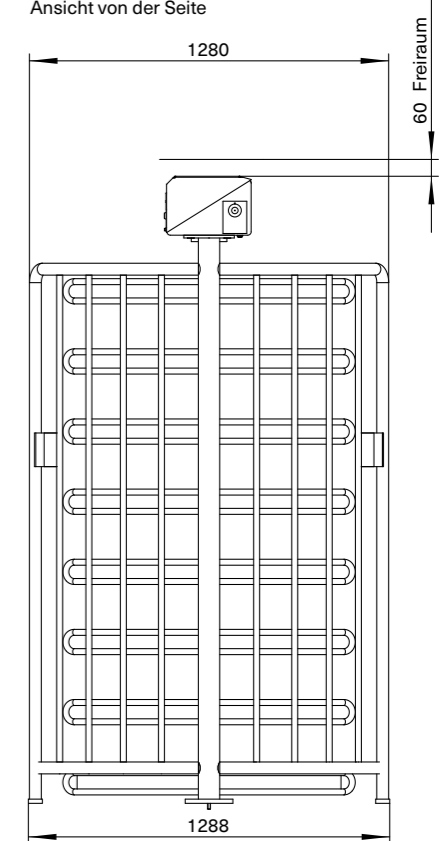
MPT 132/33/30 – 3-flügelige Variante
Ansicht von innen



MPT 132/33/30 – 3-flügelige Variante
Ansicht von unten



MPT 132/33/30 – 3-flügelige Variante
Ansicht von der Seite



Access to Progress

Magnetic steht für wegweisende Produkte – in jeder Hinsicht. Unsere Fahrzeugschranken und Personensperren geben jeden Tag Tausenden von Menschen den Weg frei – in Parkhäusern, Mautstationen, Bahnhöfen, Flughäfen und Gebäuden. Wegweisend ist aber auch unsere Technik: Mit innovativen Antrieben, intelligenten Steuerungen und durchdachten Detaillösungen steht sie für maximale Sicherheit und Langlebigkeit. Weist auch Ihr Weg zu Magnetic?



Schranken

Zufahrtsschranken
Parkplatzschranken
Mautschranken
Spezialschranken



Personensperren

Drehkreuze
Drehtore
Drehsperrern
Flügelsperren
Schwenktüren



Terminals

Pkw
Lkw

Deutschland

MAGNETIC AUTOCONTROL GMBH
Grienmatt 20
79650 Schopfheim
Telefon +49 7622 695-5
Telefax +49 7622 695-800
E-Mail info@magnetic-germany.com

Australien

MAGNETIC AUTOMATION PTY LTD
38 Metrolink Circuit
Campbellfield, VIC 3061
Telefon +61 3 9339 2900
E-Mail info@magnetic-oz.com

Benelux-Länder

FAAC BENELUX NV/SA
Lieven Bauwensstraat 13
8200 Brügge
Belgien
Telefon +32 50 451 459
E-Mail info@magnetic-benelux.com

Brasilien

MAGNETIC AUTOCONTROL LTDA
Av. Salim Antônio Curiati, 136
04690-050 – São Paulo
Telefon +55 11 5660 8500
E-Mail info@magnetic-br.com

China

MAGNETIC CONTROL SYSTEMS CO., LTD
No. 3 Building, No. 51
Lane 1159, Kang Qiao (East) Road
Kang Qiao Industrial Zone, Shanghai
Telefon +86 21 68182970
E-Mail info@magnetic-cn.com

Frankreich

FAAC FRANCE
377 Rue Ferdinand Perrier
69808 St Priest Cedex
Telefon +33 4 72 21 86 89
E-Mail info@magnetic-fr.com

Indien

MAGNETIC AUTOCONTROL PVT LTD.
PRS Centre
Plot No. 373 to 376, 2nd Floor (West Wing)
1st Cross Street, Nehru Nagar
Old Mahabalipuram Road
Kottivakkam (Opp Rayala Technopark, Perungudi)
Chennai 600041
Telefon +91 44 421 23297
E-Mail info@magnetic-india.com

Südostasien

MAGNETIC CONTROL SYSTEMS SDN. BHD
No. 17, Jalan Anggerik Mokara 31/54
Taman Perindustrian Kota Kemuning
40460 Shah Alam
Selangor Darul Ehsan
Malaysia
Telefon +60 3 5123 0033
E-Mail info@magnetic-malaysia.com

Mittlerer Osten

FAAC MIDDLE EAST FZE
Dubai Silicon Oasis
PO Box 54886
Dubai
Vereinigte Arabische Emirate
Telefon +971 4 3724193
E-Mail info@magnetic-uae.com

Skandinavien

FAAC NORDIC AB
Box 125
284 22 Perstorp
Schweden
Telefon +46 435 77 95 03
E-Mail info@magnetic-nordic.com

Nord- und Südamerika (ohne Brasilien)

FAAC INTERNATIONAL, INC
3160 Murell Road
Rockledge, FL 32955
USA
Telefon +1 321 635 8585
E-Mail info@magnetic-usa.com

UK

FAAC LTD
Unit 10 The Hatch Industrial Park
Greywell Road
Mapledurwell
Basingstoke
RG24 7NG
Großbritannien
Telefon +44 1256 318100
E-Mail info@magnetic-uk.com